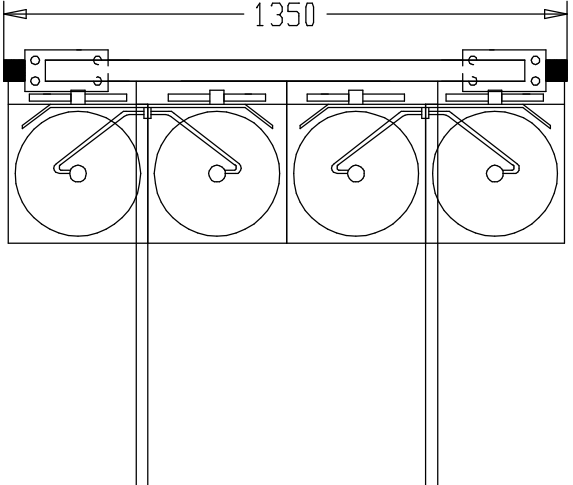


C.A.R. 30/275



Gasart : Propan/butan
Heizleistung : 70 kw
Gasverbrauch : 5,5 kg/h
Gewicht : 175 kg

