

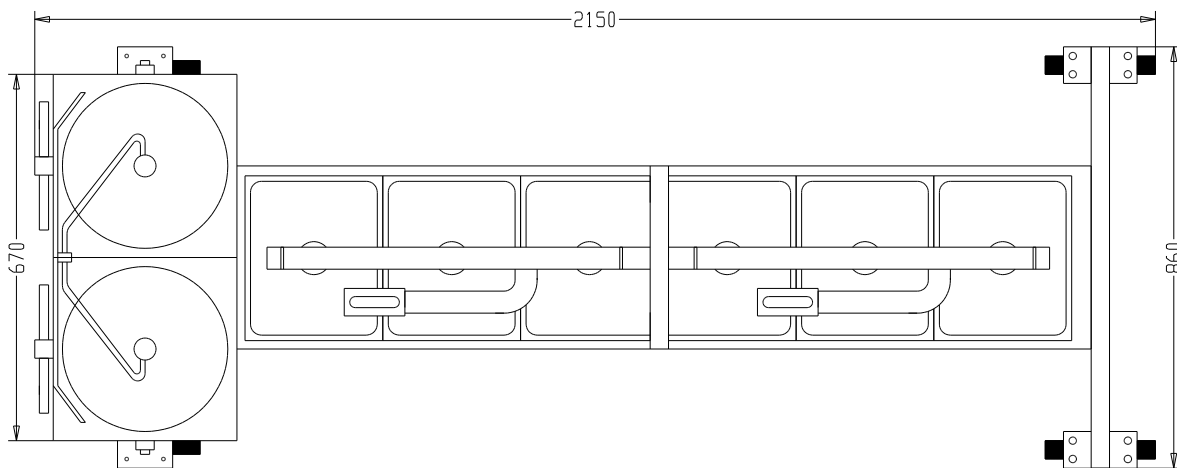
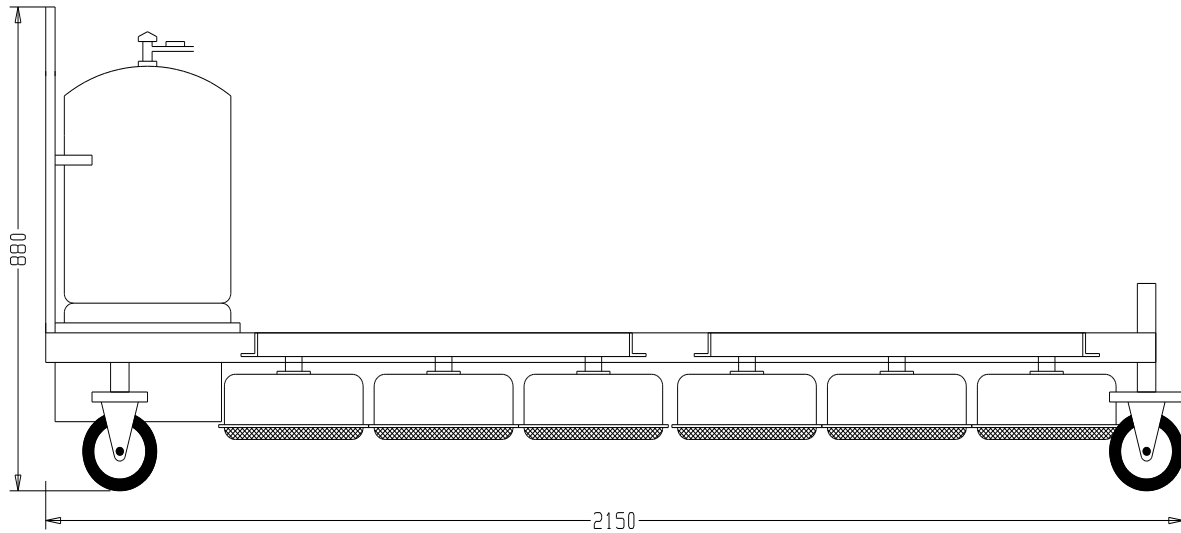


Technisches-Datenblatt

Nahtheizgerät

ST-ZB / ZBM 20-80

Nahheizgerät ST-ZB/ ZBM 40



Technische Daten:

Heizleistung: 40 kW

Heizbreite: 300 mm

Gasverbrauch: 3,2 kg/ h

Heizlänge: 1500 mm

Gasart: Flüssiggas

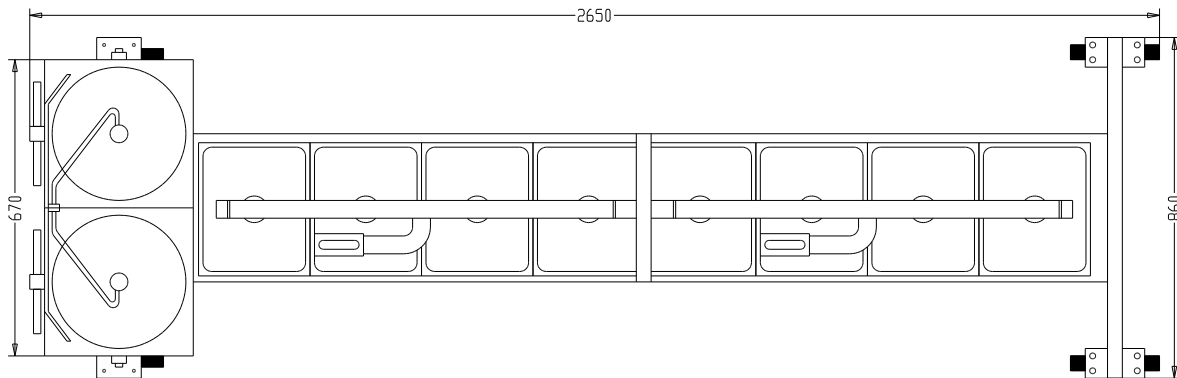
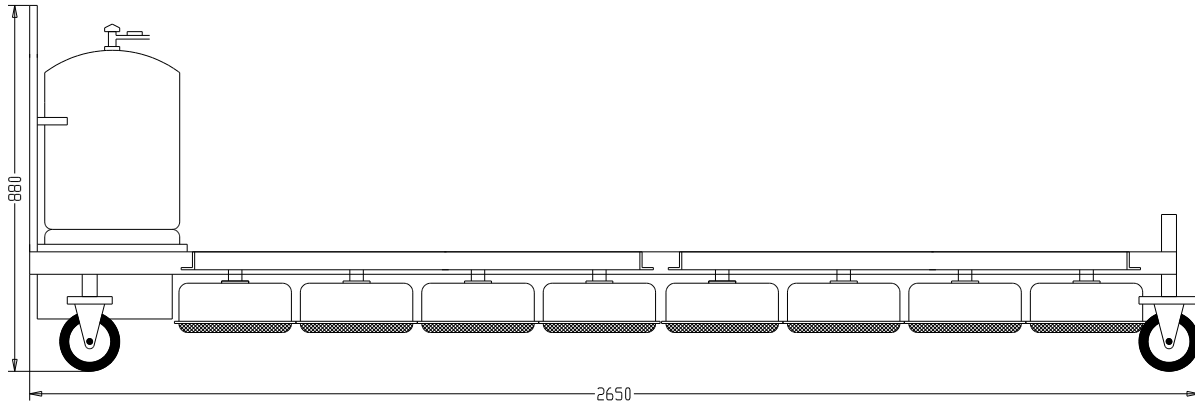
Gewicht: ca. 95kg

Betriebsdruck: 0,4 -1,5 bar

CE-Zertifiziert

Technische Änderungen vorbehalten

Nahheizgerät ST-ZB/ ZBM 50



Technische Daten:

Heizleistung: 50 kW

Heizbreite: 300mm

Gasverbrauch: 4,0 kg/ h

Heizlänge: 2000 mm

Gasart: Flüssiggas

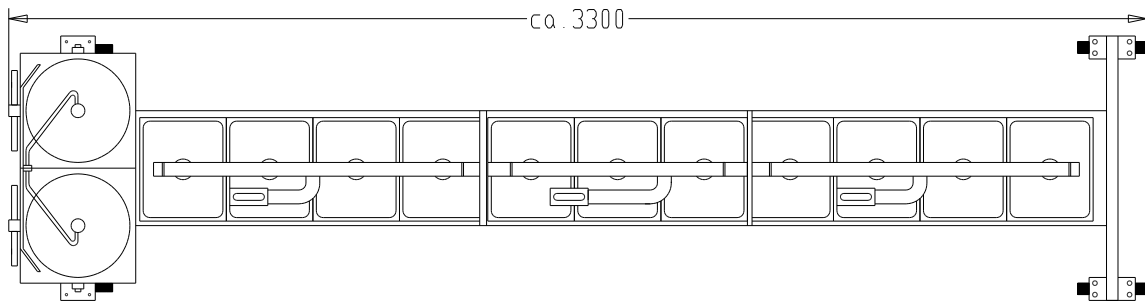
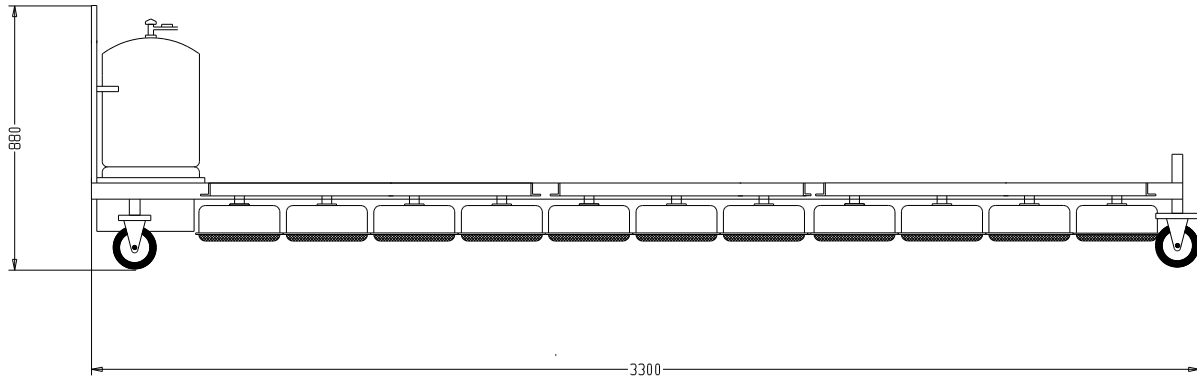
Gewicht: ca. 110kg

Betriebsdruck: 0,4 -1,5 bar

CE-Zertifiziert

Technische Änderungen vorbehalten

Nahheizgerät ST - ZBM 80

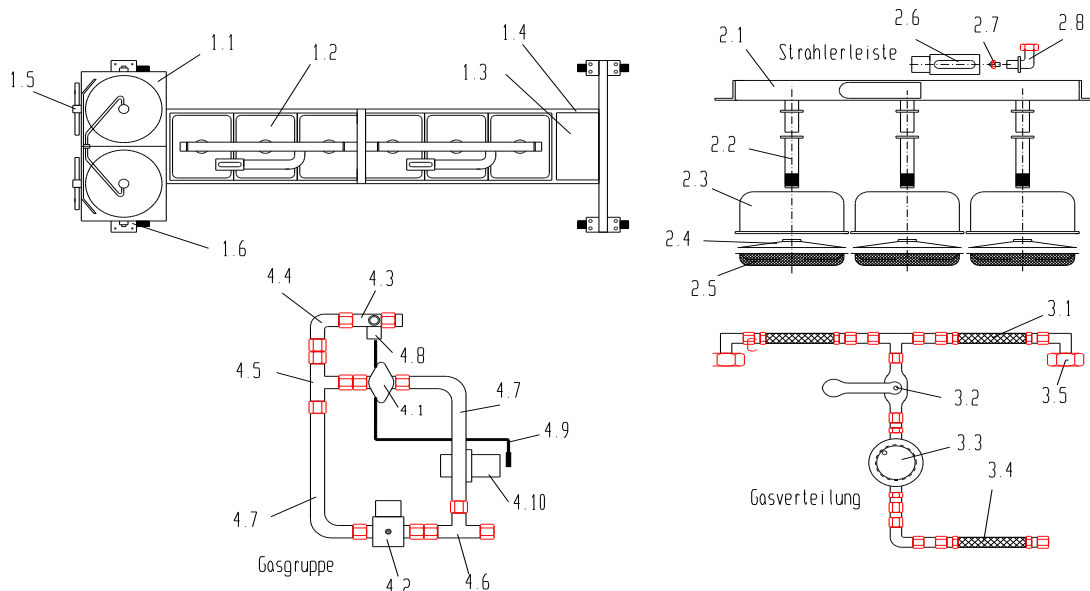


Technische Daten:

Heizleistung: 80 kW	Heizbreite: 300 mm
Gasverbrauch: 6,3 kg/h	Heizlänge: 2750 mm
Gasart: Flüssiggas	Gewicht: ca. 140kg
Betriebsdruck: 0,4 -1,5 bar	CE-Zertifiziert

Technische Änderungen vorbehalten

Ersatzteilblatt ST-ZB/ ZBM 20-80



<u>Pos.</u>	<u>ArtikelNr.</u>	<u>Bezeichnung</u>
1.1	114802200	Flaschenplattform
1.2	Typabhängig	Strahlerleiste kompl.
1.3	104601001	Wannendeckel
1.4	104601000	Zündwanne
1.5	114801203	Deichsel
1.6	105721003/4	Lenkrolle
-----Strahlerleiste - Ersatzteile-----		
2.1	Typabhängig	Mischrohr
2.2	104401000	Kerze
2.3	104701000	Strahlerkopf
2.4	104701001	Reflektor
2.5	114801501	Vorsatzgitter
2.6	Injektor (Typabhängig)	
2.7	Düse (Typabhängig)	
2.8	114809000	Düsenstock

<u>Pos.</u>	<u>ArtikelNr.</u>	<u>Bezeichnung</u>
-----Gasverteilung - Ersatzteile-----		
3.1	105631001	Metallwellschlauch 0,4m
3.2	105631006	Kugelhahn
3.3	104401008	11-Stufenregler
3.4	105631002	Metallwellschlauch 0,7m
3.5	105601029	Anschlußstutzen
-----Gasgruppe - Ersatzteile-----		
4.1	104401013	Schnellschlußventil
4.2	104401009/1026	Magnetventil 12V/24V
4.3	104401004	Züandsicherung B3C
4.4	105601027	Versch. WAI 12x3/8“
4.5	105601019	Versch. EVT 12 L
4.6	105601026	Versch. T 12 L
4.7	105601013	Ermetorohr Ø 12mm
4.8	105601020	Versch. WE 6x 1/8“
4.9	104401003	Thermoelement
4.10	104401002	Zündbr.o Halterung



ABACUS AG

MARGERITENSTRASSE 16, 91074 HERZOGENAURACH, TEL: 09132 7416-0 FAX 7416-29

