



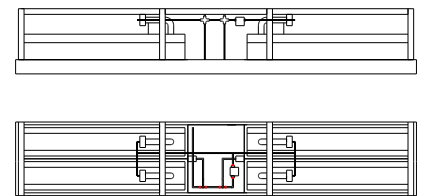
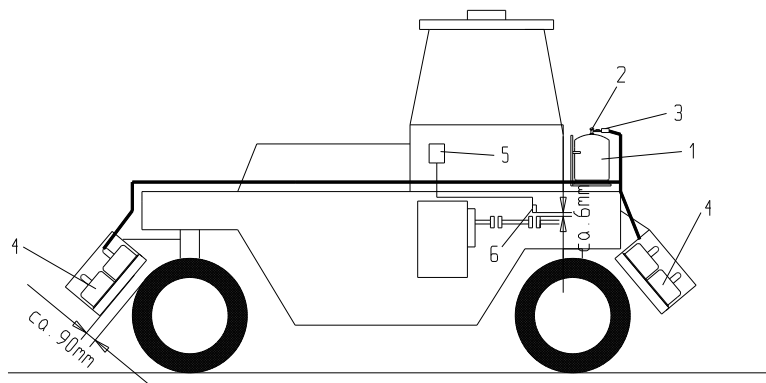
Technisches Datenblatt

Reifenflächenheizung

W-IF / ZBM

Vorteile der ABACUS Reifenflächenheizung:

- Umweltfreundliche Beheizung mit Flüssiggas Propan/Butan
- Zündbrenner und Züandsicherung für sichere Zündung und Überwachung
- einfache Regulierung der Heizleistung über den Gasdruck (0,4 - 1,5 bar)
- Rahmen und Strahler aus Edelstahl
- automatische Fahrabschaltung (Typ A300 oder A 300 E)
- Beheizung der Reifen für beliebige Gummirad- und Kombiwalzen
- CE-zertifiziert
- Heizbreite von 1200mm bis 2300mm



W-IF/ZBM 44

Beheizung einer Gummiradwalze mit 2 Reifenflächenheizungen vom Typ **W-IF/ZBM 44**

TYP	Länge in mm	Breite in mm	Heizleistung	Gasverbrauch	Reifenanzahl
W-IF/ ZBM 25	1200 - 1650	370	29 kW	2,3 kg/h	3
W-IF/ ZBM 33	1750 - 2000	370	38 kW	3,0 kg/h	3
W-IF/ ZBM 44	1750 - 1900	370	51 kW	4,0 kg/h	4
W-IF/ ZBM 50	2000 - 2100	370	59 kW	4,6 kg/h	5

(Technische Angaben und Maße sind Richtwerte)

Weitere Ausführungen sind auf Anfrage lieferbar.



ABACUS AG

MARGERITENSTRASSE 16, 91074 HERZOGENAURACH, TEL: 09132 7416-0 FAX 7416-29

